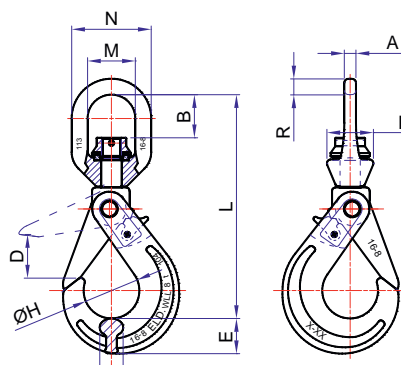


# Sicherheitslasthaken - GK 8 mit Wirbel - EN 1677-3

Sicherheitslasthaken mit Wirbel (unter Last drehbar) • Serie 105 • gemäß EN 1677-3 • rot lackiert

Artikel Nr.	Nenngröße	Tragfähigkeit t	A mm	B mm	D mm	E mm	F mm	H mm	L mm	M mm	N mm	P mm	R mm	Gewicht Stk./kg
41.30.06.0000B	6-8	1,25	10	34	27	20	16	35	162	38	63	39	12,5	0,92
41.30.08.0000B	7/8-8	2,00	10	31	33	26	20	45	188	38	63	39	12,5	1,32
41.30.10.0000B	10-8	3,15	12,5	40	44	35	27	58	228	47	79	48	16	2,30
41.30.13.0000B	13-8	5,40	15	50	54	41	30	71	285	58	96	60	19	4,40
41.30.16.0000B	16-8	8,00	17,5	65	66	53	35	84	337	72	120	60	24	8,00

Geringfügige Maßabweichungen möglich.  
Andere Konstruktionen und Ausführungen auf Anfrage erhältlich!



Sicherheitslasthaken mit Wirbel (unter Last nicht drehbar) • Serie 106 • gemäß EN 1677-3 • rot lackiert

Artikel Nr.	Nenngröße	Tragfähigkeit t	A mm	B mm	D mm	E mm	F mm	H mm	L mm	M mm	N mm	P mm	R mm	Gewicht Stk./kg
41.31.06.0000B	6-8	1,25	10	34	27	20	16	35	162	38	63	39	12,5	0,92
41.31.08.0000B	7/8-8	2,00	10	31	33	26	20	45	188	38	63	39	12,5	1,32
41.31.10.0000B	10-8	3,15	12,5	40	44	35	27	58	228	47	79	48	16	2,30
41.31.13.0000B	13-8	5,40	15	50	54	41	30	71	285	58	96	60	19	4,40
41.31.16.0000B	16-8	8,00	17,5	65	66	53	35	84	337	72	120	60	24	8,00

Geringfügige Maßabweichungen möglich.  
Andere Konstruktionen und Ausführungen auf Anfrage erhältlich!

